

 **ferroefinestre**



Sistemi di nuova generazione by



HENSFORT
finestre porte facciate

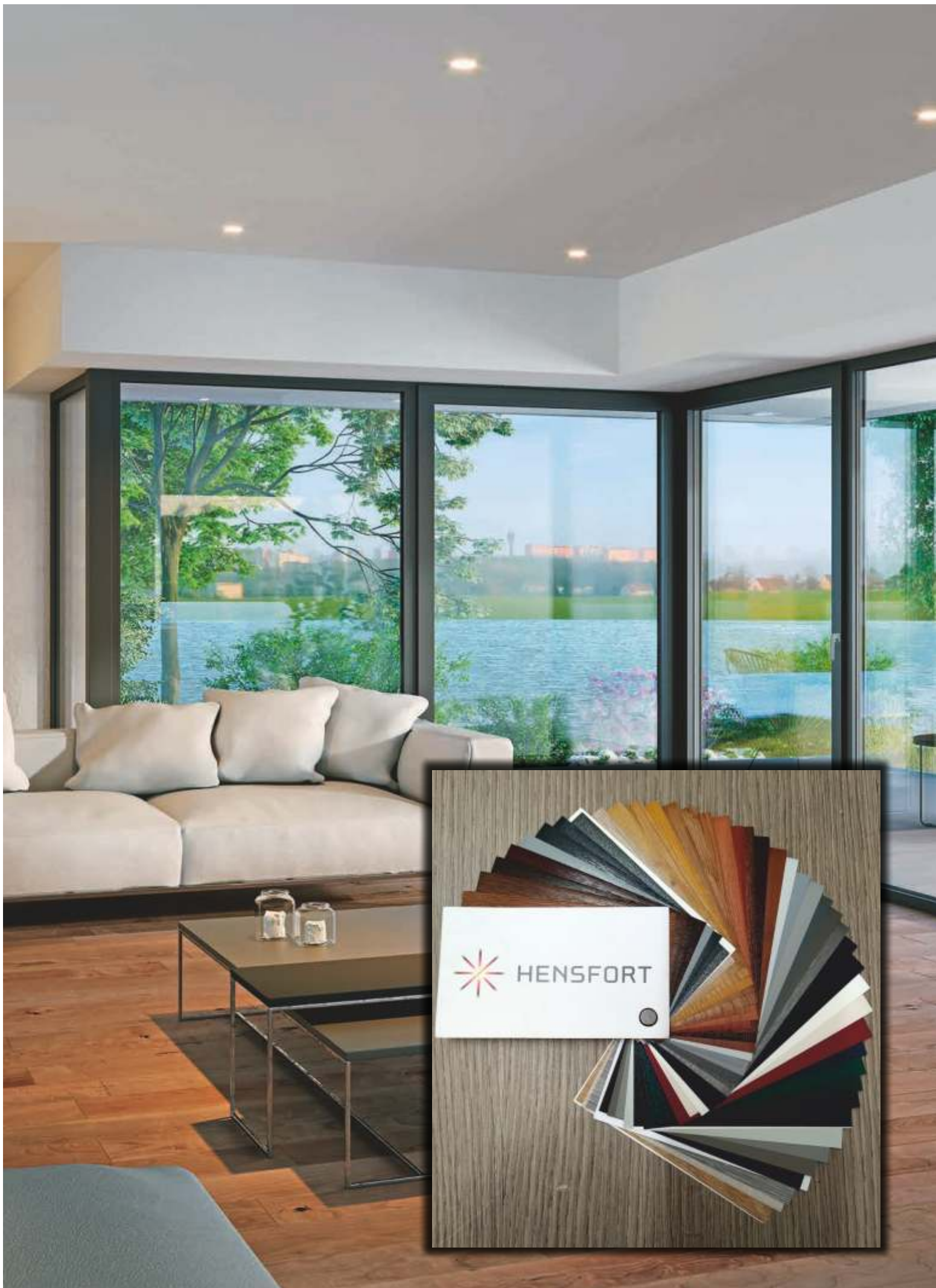
Acquista a Prezzo di Fabbrica



Elegant powered by **deceuninck**

Profine powered by **Kömmerring**
16th ANNIVERSARY
1954-2020

www.ferroefinestre.it





SISTEMI DI FINESTRE

HENSWIN	4
HENSVIEW	6
HENSVISTA	8
HENSPERFECT	10
HENSPERFECT Aluclip	12
HENSPROLine 76 AD	14
HENSPROLine 76 MD	16
HENSPROLine 88 MD	18
HENSRENO 40	20
HENSRENO 65	22

SISTEMI DI PORTE

HENSACCESS door	24
HENSEFFECT door	26
HENSECO door	28
HENSFORTE door	30

SISTEMI SCORREVOLI

HENS HST	32
HENSMOTION 76	34
HENSPROslide	36

Sistemi di Finestre

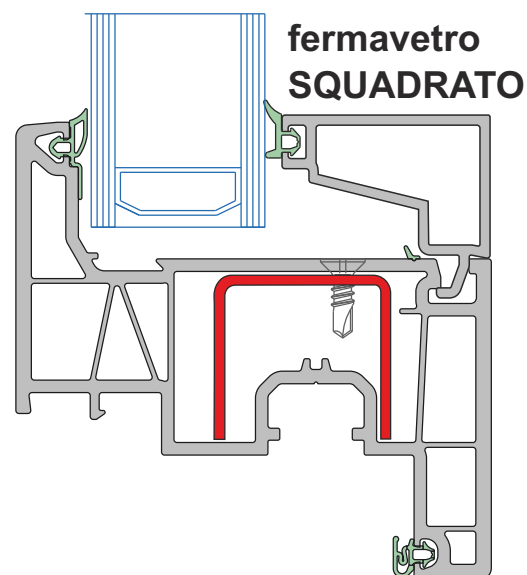
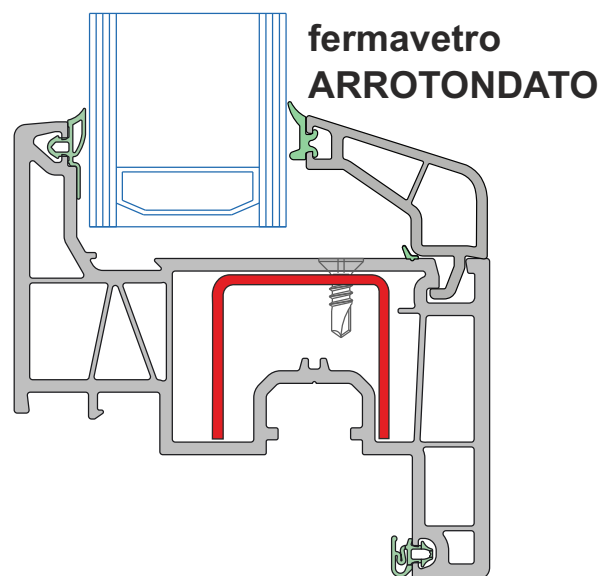
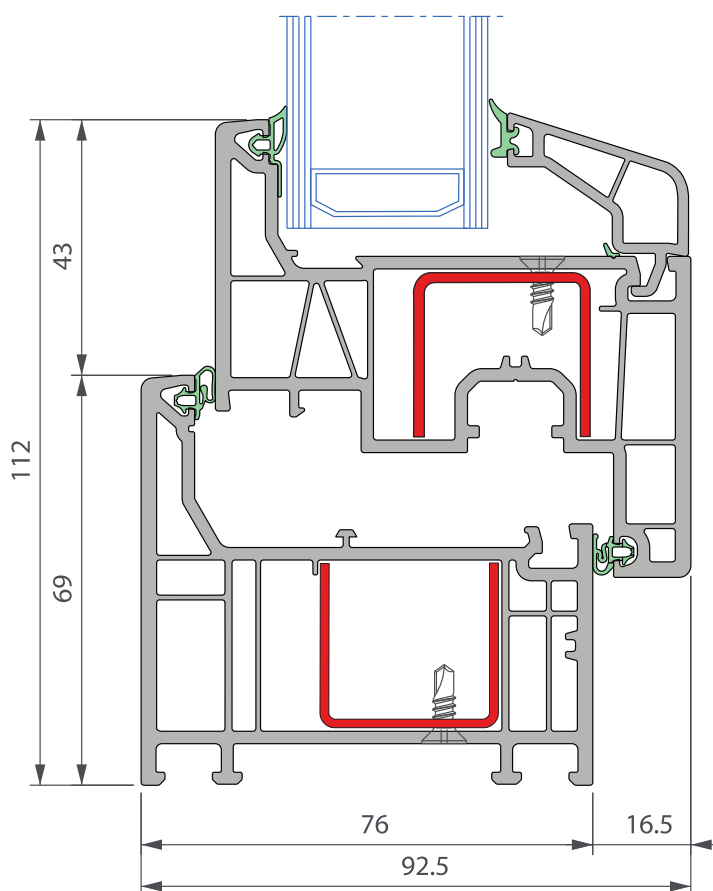
deceuninck



HENSWIN

Specifiche tecniche HENSWIN

Profilo	deceuninck	Ferramenta	SIEGENIA brings spaces to life
Profilo senza piombo	✓	Funghetto girevole	✓
Profilo riciclato	✓	Microventilazione	✓
Larghezza costruttiva del profilo	76 mm	Alza-anta	✓
Numero di camere	5	Blocco della maniglia	✓
L'anta semicomplanare		Ganci antieffrazione	✓
Altezza dell'assieme	112 mm	Possibilità di rinforzo fino alla classe RC2	-
Numero di guarnizioni	2	Maniglia	alluminio Hensf ort
Isolamento termico della finestra Uw (per la referenziale con il vetro Ug = 0,5 e canalina calda SSP Advance)	0,78 W/(m ² ·K)	Vetro	doppio o triplo vetro, B E + gas A Antinfortunistica di serie
Colori		Spessore vetrocamera nel telaio	10-55 mm
Bianco	✓	Spessore vetrocamera nell'anta	14-59 mm
Avorio in massa	-	Vetro standard	Ug = 1,1 W/(m ² ·K)
Una vasta gamma di pellicole	✓	Canalina calda	SSP Advance
Dualcolor	-		



Sistemi di Finestre


deceuninck

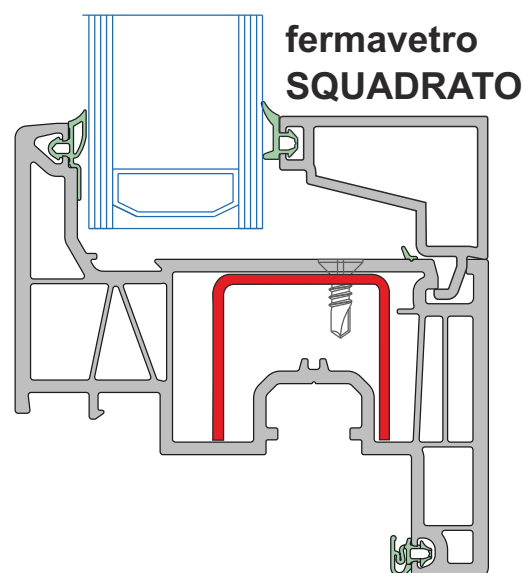
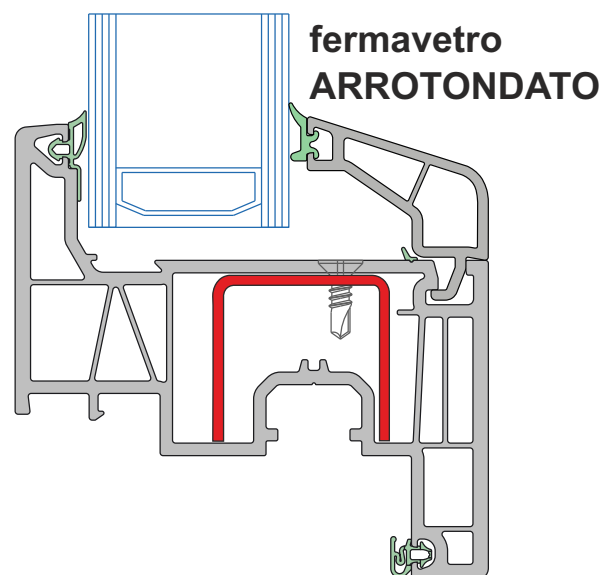
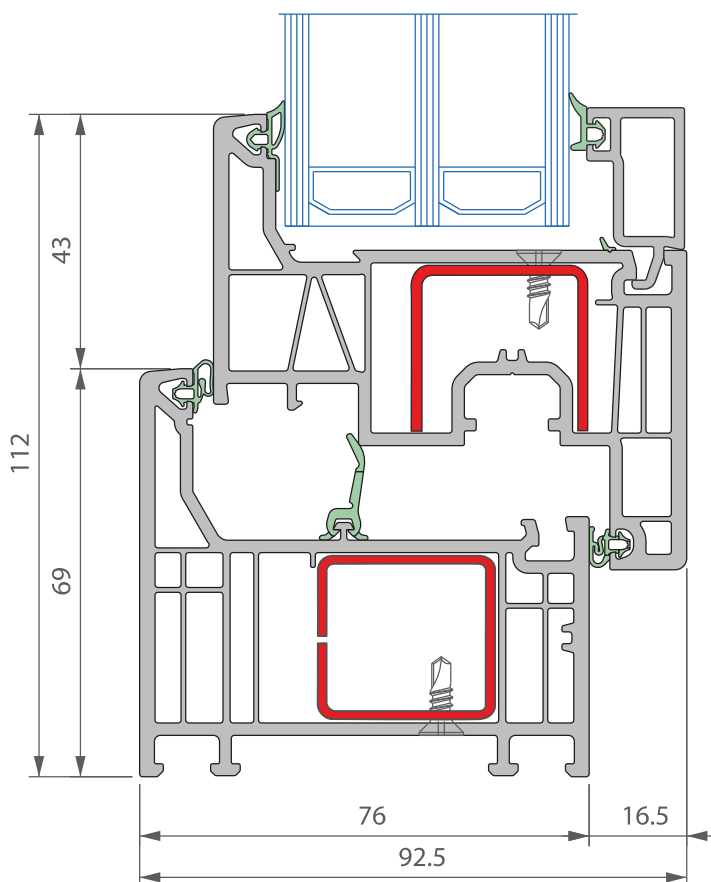
anche
fermavetro
ARROTONDATO



HENSVIEW

Specifiche tecniche HENSVIEW

Profilo	deceuninck	Ferramenta	 brings spaces to life
Profilo senza piombo	✓	Funghetto girevole	✓
Profilo riciclato	✓	Micr oventilazione	✓
Larghezza costruttiva del profilo	76 mm	Alza-anta	✓
Numero di camere	6	Blocco della maniglia	✓
L'anta semicomplanare		Due ganci di antieffrazione	✓
Altezza dell'assieme	112 mm	Possibilità di rinforzo fino alla classe RC2	✓
Numero di guarnizioni	3	Maniglia	Dublin
Isolamento termico della finestra U_w (per la referenziale con il vetro $U_g = 0,5$ e canalina calda SSP Advance)	$0,72 \text{ W/(m}^2\cdot\text{K)}$	Vetro	doppio o triplo vetro, B E + gas A Antinfortunistica di serie
Colori		Spessore vetrocamera nel telaio	10-55 mm
Bianco	✓	Spessore vetrocamera nell'anta	14-59 mm
Avorio in massa	✓	Vetro standard	$U_g = 0,5 \text{ W/(m}^2\cdot\text{K)}$
Una vasta gamma di pellicole	✓	Canalina calda	SSP Advance
Dualcolor	✓		



Sistemi di Finestre

deceuninck

anche
fermavetro
ARROTONDATO



HENS**VISTA**

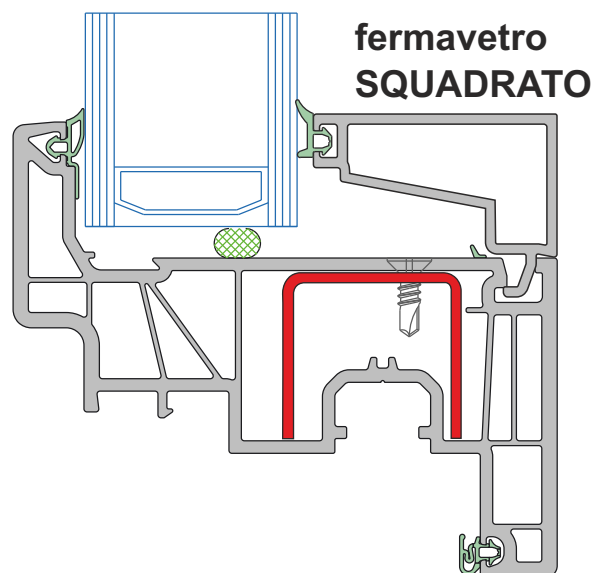
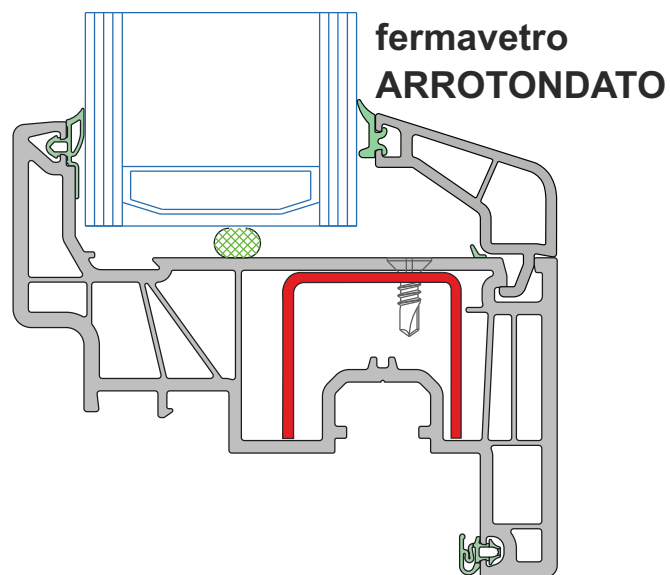
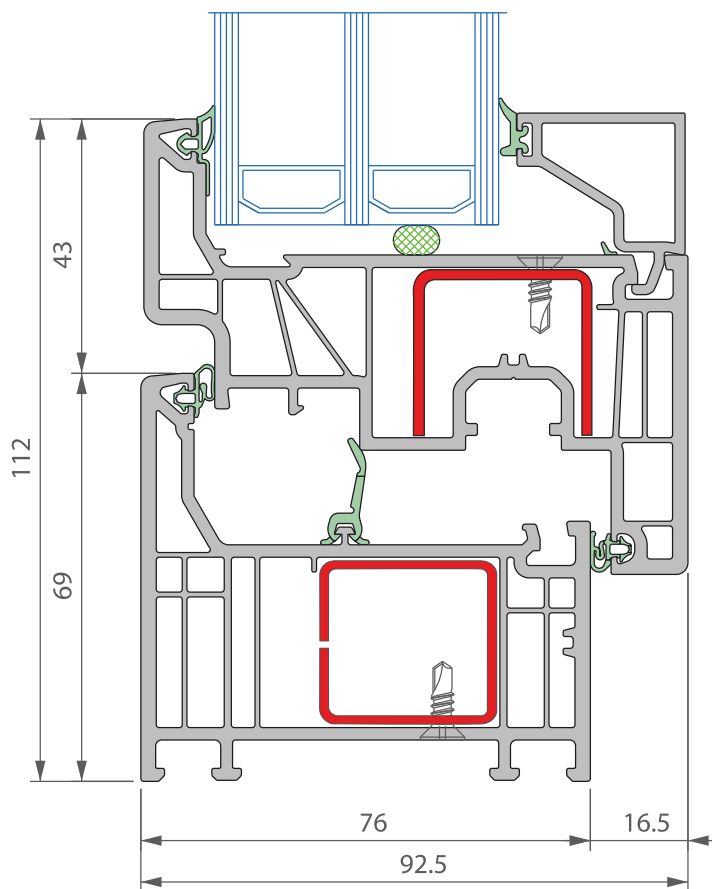
Specifiche tecniche HENSVISTA

Profilo	deceuninck
Profilo senza piombo	✓
Profilo riciclato	✓
Larghezza costruttiva del profilo	76 mm
Numero di camere	6
L'anta complanare	
Altezza dell'assieme	112 mm
Numero di guarnizioni	3
Isolamento termico della finestra U_w (per la referenziale con il vetro $U_g = 0,5$ e canalina calda SSP Advance)	$0,73 \text{ W/(m}^2\cdot\text{K)}$

Colori	
Bianco	✓
Avorio in massa	✓
Una vasta gamma di pellicole	✓
Dualcolor	✓

Ferramenta	SIEGENIA <small>brings spaces to life</small>
Funghetto girevole	✓
Micr oventilazione	✓
Alza-anta	✓
Blocco della maniglia	✓
Due ganci di antieffrazione	✓
Possibilità di rinforzo fino alla classe RC2	✓
Maniglia	Dublin

Vetro	doppio o triplo vetro, B E + gas A Antifurtivistica di serie
Spessore vetrocamera nel telaio	10-55 mm
Spessore vetrocamera nell'anta	26-71 mm
Vetro standard	$U_g = 0,5 \text{ W/(m}^2\cdot\text{K)}$
Canalina calda	SSP Advance



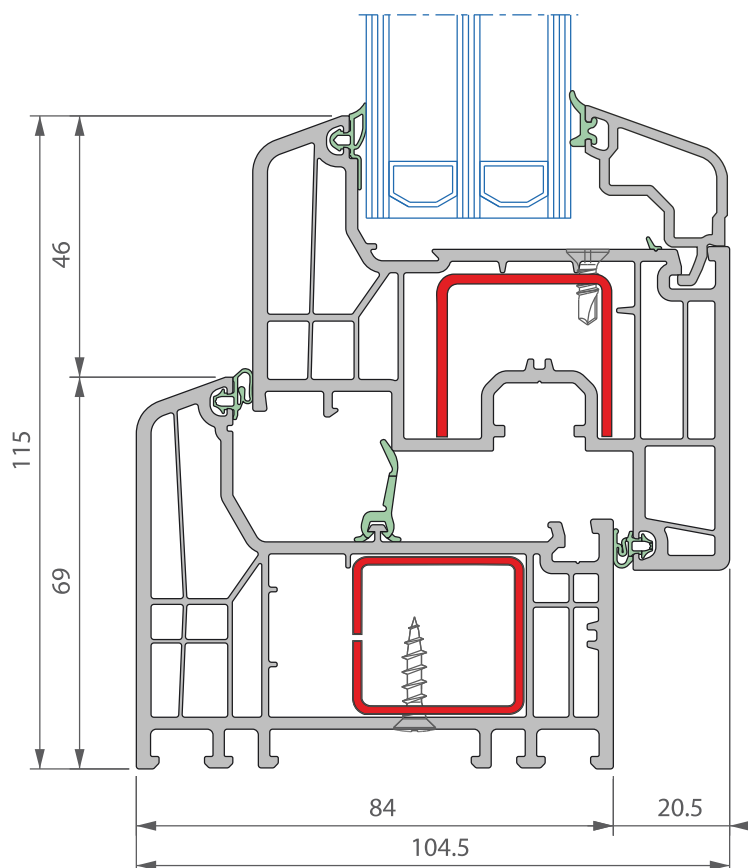
deceuninck



HENS**PERFECT**

Specifiche tecniche HENS PERFECT

Profilo	deceuninck	Ferramenta	SIEGENIA brings spaces to life
Profilo senza piombo	✓	Funghetto girevole	✓
Profilo riciclato	✓	Microventilazione	✓
Larghezza costruttiva del profilo	84 mm	Alza-anta	✓
Numero di camere	6	Blocco della maniglia	✓
L'anta semicomplanare		Due ganci di antieffrazione	✓
Altezza dell'assieme	115 mm	Possibilità di rinforzo fino alla classe RC2	✓
Numero di guarnizioni	3	Maniglia	Hoppe Secus tic
Isolamento termico della finestra Uw (per la referenziale con il vetro Ug = 0,5 e canalina calda SSP Advance)	0,73 W/(m ² ·K)	Vetro	doppio o triplo vetro, B E + gas A Antinfortunistica di serie
Colori		Spessore vetrocamera	10-55 mm
Bianco	✓	Vetro standard	Ug = 0,5 W/(m ² ·K)
Avorio in massa	-	Canalina calda	SSP Advance
Una vasta gamma di pellicole	✓		
Dualcolor	✓		



Sistemi di Finestre

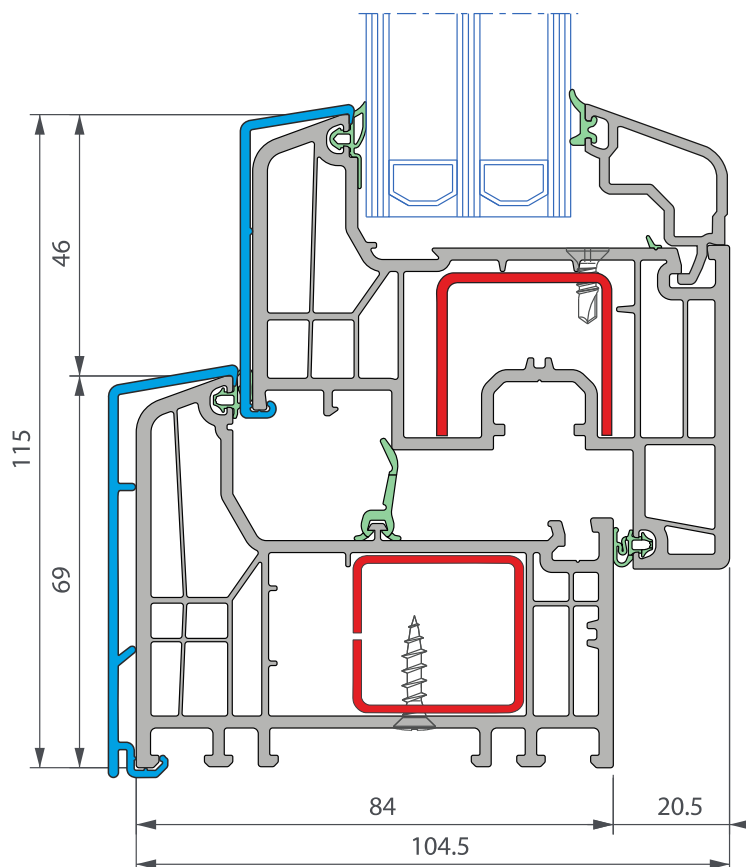
deceuninck



HENSPERFECT Aluclip

Specifiche tecniche HENS PERFECT aluclip

Profilo	deceuninck	Ferramenta	SIEGENIA <small>brings spaces to life</small>
Profilo senza piombo	✓	Funghetto girevole	✓
Profilo riciclato	✓	Microventilazione	✓
Larghezza costruttiva del profilo	89 mm	Alza-anta	✓
Numero di camere	6	Blocco della maniglia	✓
L'anta semicomplanare		Due ganci di antieffrazione	✓
Altezza dell'assieme	118,5 mm	Possibilità di rinforzo fino alla classe RC2	✓
Numero di guarnizioni	3	Maniglia	Hoppe Secustic
Isolamento termico della finestra Uw (per la finestra referenziale con il vetro Ug = 0,5 e canalina calda SSP Advance)	0,73 W/(m ² ·K)	Vetro	doppio o triplo vetro, B E + gas A Antinfortunistica di serie
Colori (dall'interno)		Spessore vetrocamera	10-55 mm
Bianco	✓	Vetro standard	Ug = 0,5 W/(m ² ·K)
Avorio in massa	-	Canalina calda	SSP Advance
Una vasta scelta di pellicole	✓		
Dualcolor	-		
Colori (dall'esterno)			
Tutti i colori RAL	✓		
Colori Anodizzati	✓		

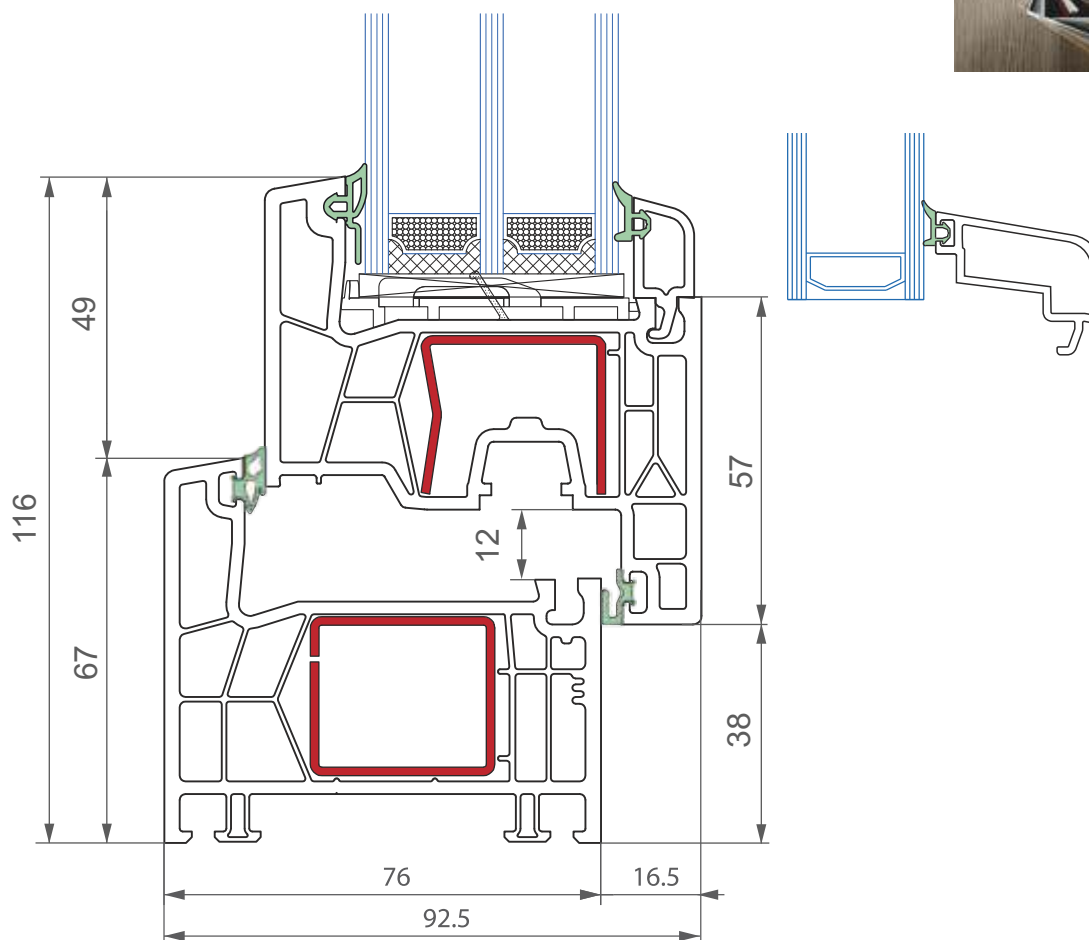


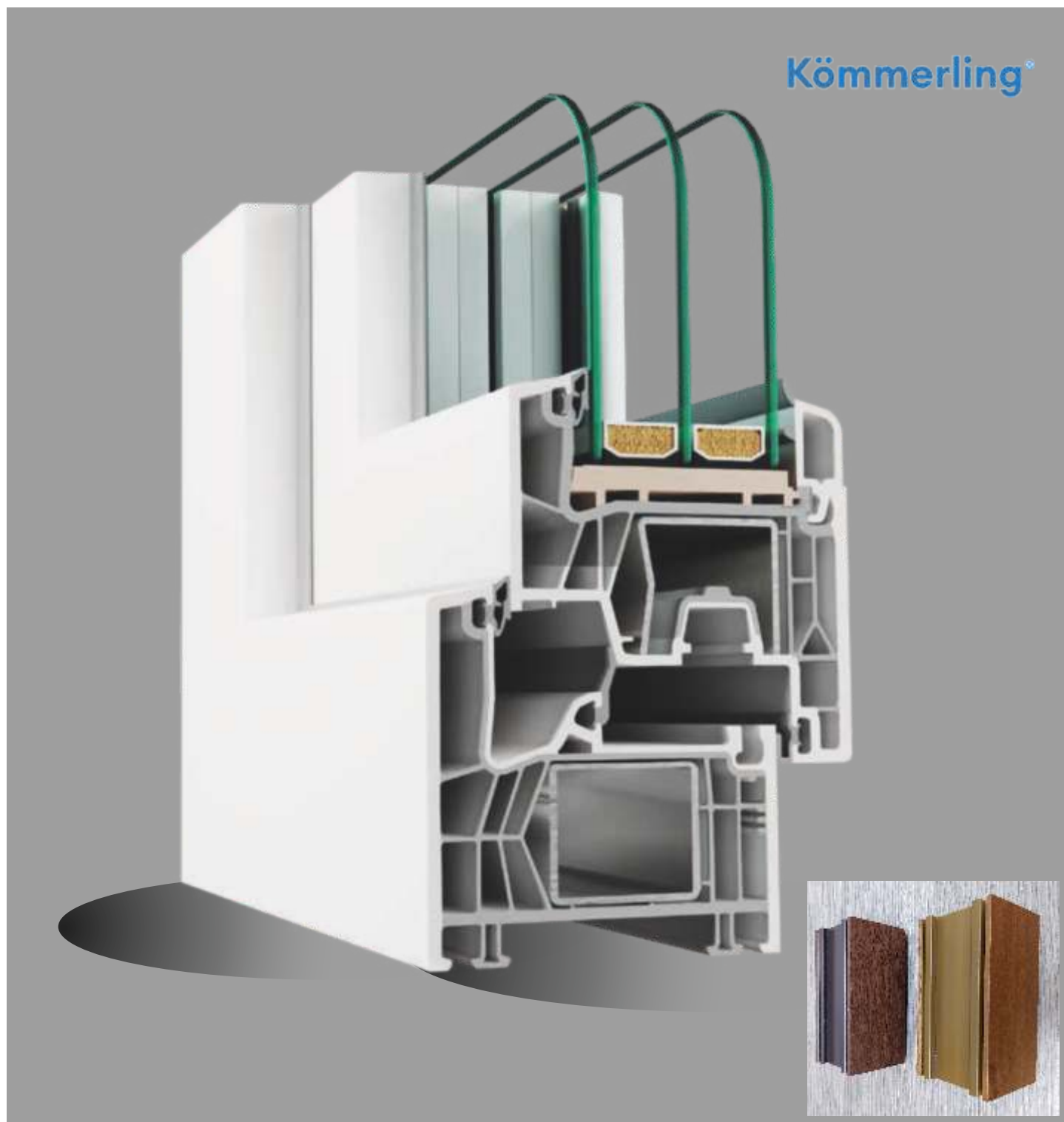


HENS**PRO**Line 76 AD

Specifiche tecniche HENS**PRO**Line 76 AD

Profilo	Kömmerling	Ferramenta	SIEGENIA <small>brings spaces to life</small>
Profilo senza piombo	✓	Funghetto girevole	✓
Profilo riciclato	✓	Microventilazione	✓
Larghezza costruttiva del profilo	76 mm	Alza-anta	✓
Numero di camere	5	Blocco della maniglia	✓
L'anta semicomplanare		Due ganci di antieffrazione	✓
Altezza dell' assieme	116 mm	Possibilità di rinforzo fino alla classe RC2	✓
Numero di guarnizioni	2	Maniglia	alluminio Hensfort
Isolamento termico della finestra Uw (per la finestra referenziale con il vetro Ug = 0,5 e canalina calda SSP Advance)	0,81 W/(m ² ·K)	Vetro	doppio o triplo vetro, B E + gas A Antifurtunistica di serie
Colori		Spessore vetrocamera	16-51 mm
Bianco	✓	Vetro standard	Ug = 0,5 W/(m ² ·K)
Avorio in massa	-	Canalina calda	SSP Advance
Una vasta gamma di pellicole	✓		
Dualcolor	-		

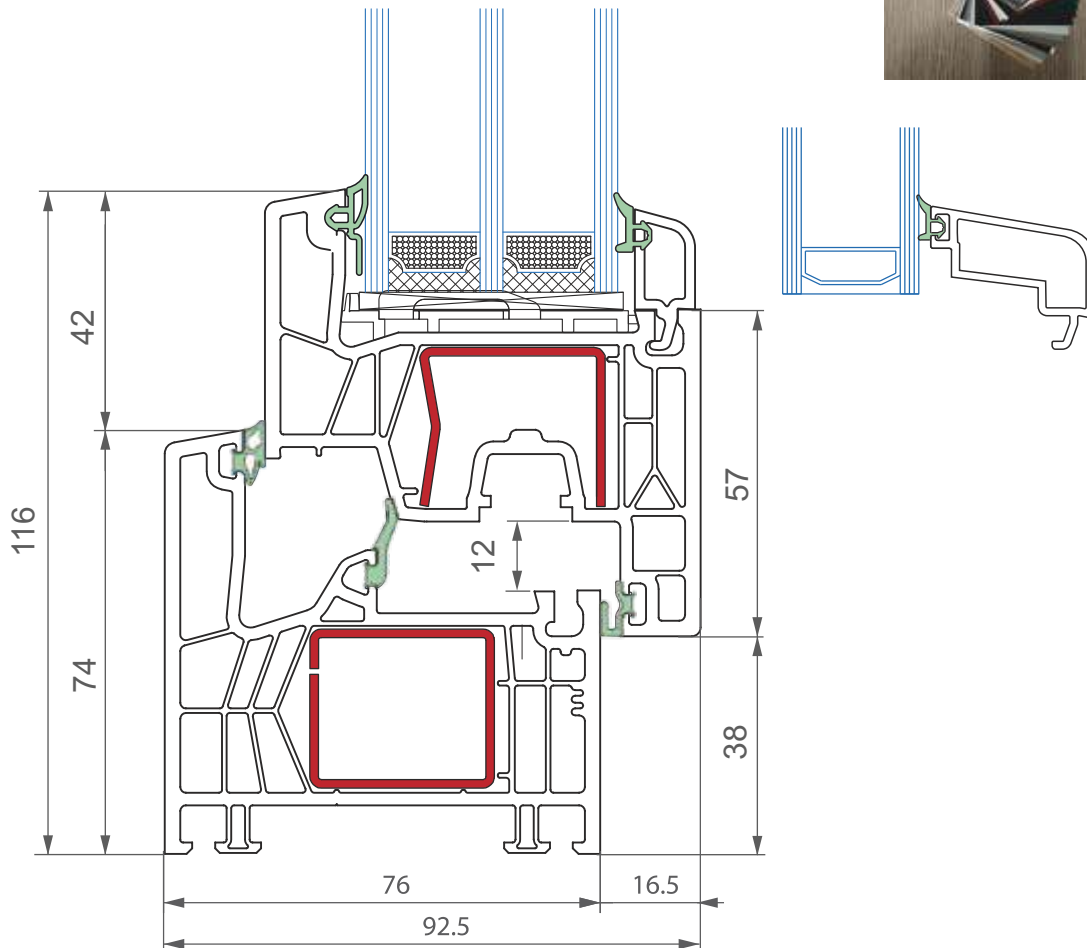


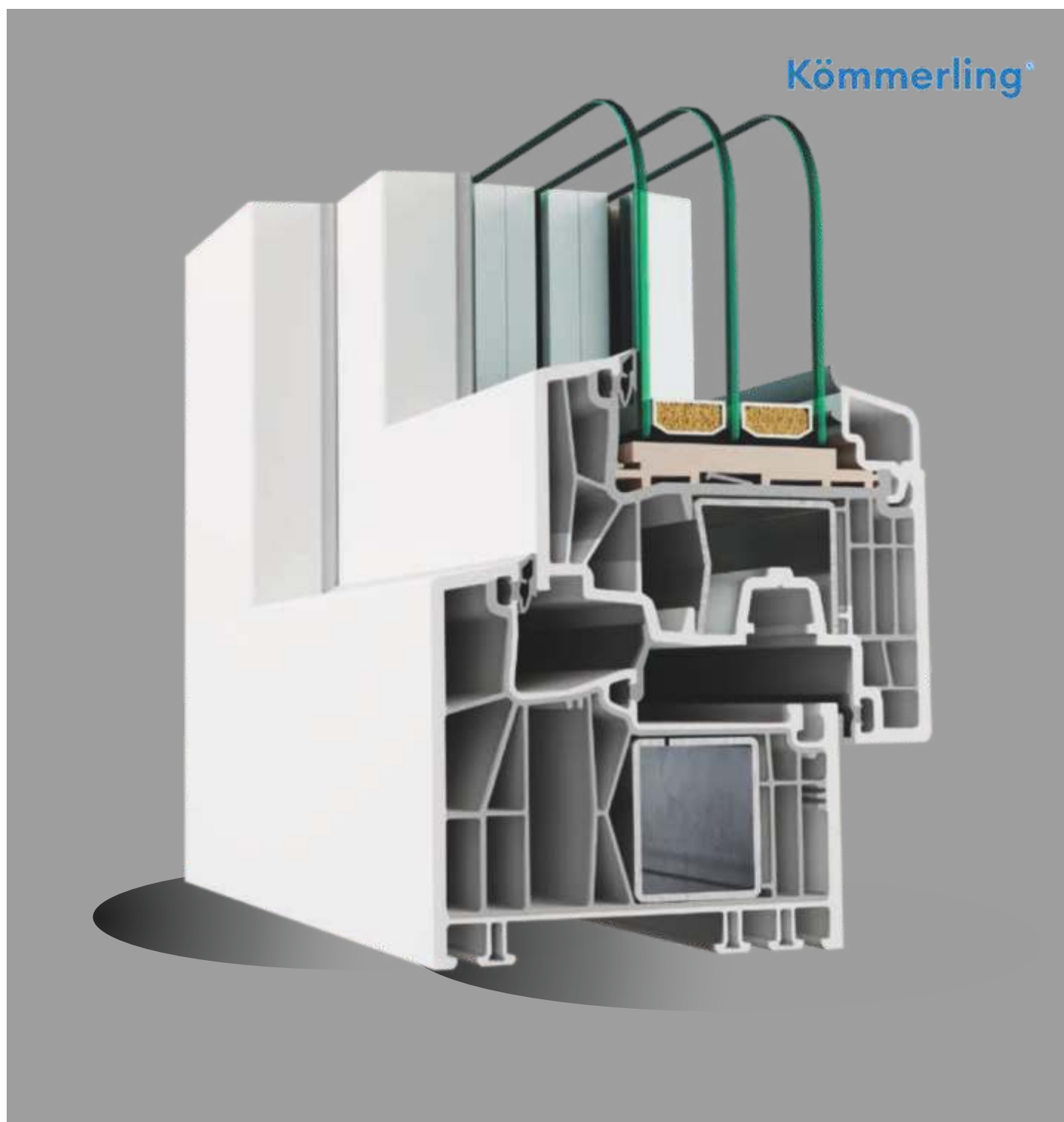


HENS**PRO**Line 76 MD

Specifiche tecniche HENSProLine 76 MD

Profilo	Kömmerring	Ferramenta	 brings spaces to life
Profilo senza piombo	✓	Funghetto girevole	✓
Profilo riciclato	✓	Microventilazione	✓
Larghezza costruttiva del profilo	76 mm	Alza-anta	✓
Numero di camere	6	Blocco della maniglia	✓
L'anta semicomplanare		Due ganci di antieffrazione	✓
Altezza dell'assieme	116 mm	Possibilità di rinforzo fino alla classe RC2	✓
Numero di guarnizioni	3	Maniglia	Hoppe Secustic
Isolamento termico della finestra Uw (per la finestra referenziale con il vetro Ug = 0,5 e canalina calda SSP Advance)	0,78 W/(m ² ·K)	Vetro	doppio o triplo vetro, BBE+ gas A Antifurtumistitica di Siecie
Colori		Spessore vetrocamera	16-51 mm
Bianco	✓	Vetro standard	Ug = 0,5 W/(m ² ·K)
Avorio in massa	-	Canalina calda	SSP Advance
Una vasta gamma di pellicole	✓		
Dualcolor	-		

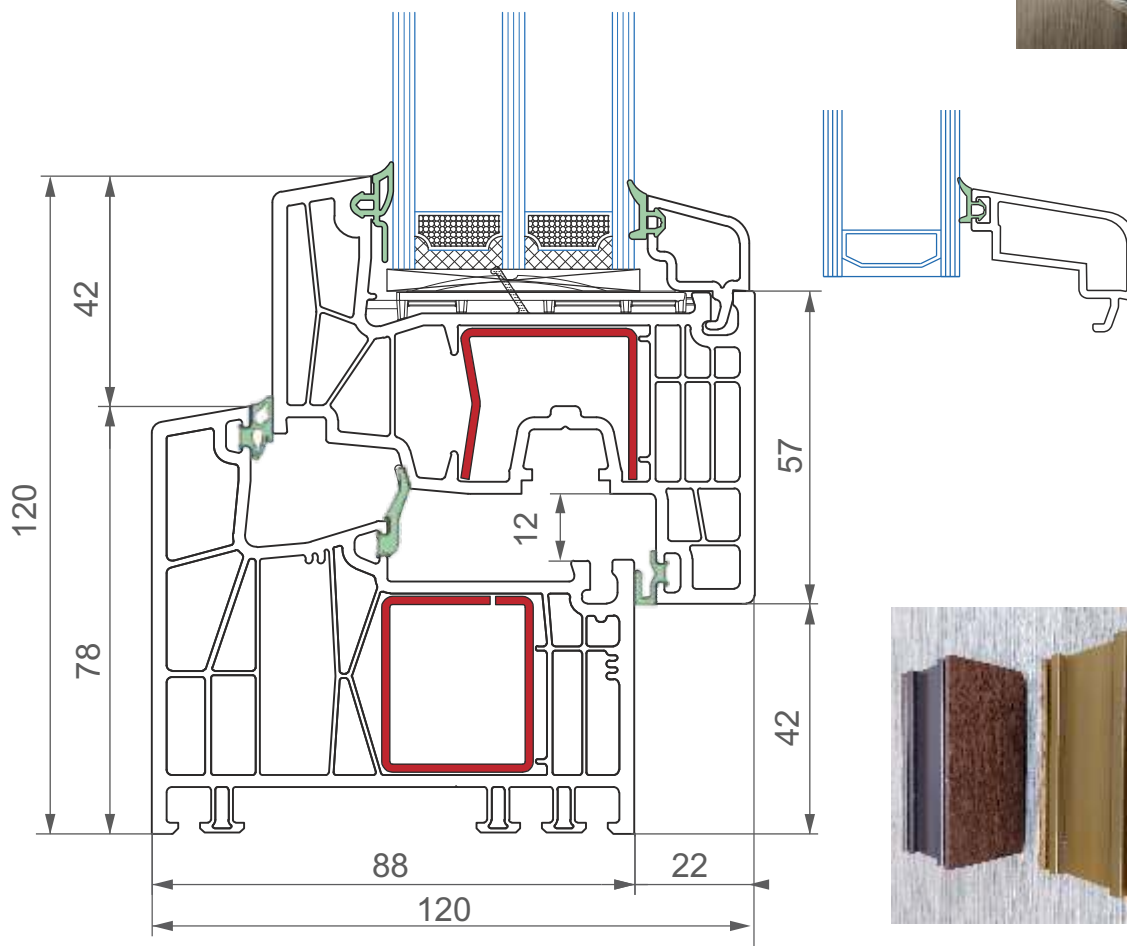




HENS**PRO**Line 88 MD

Specifiche tecniche HENSProLine 88 MD

Profilo	Kömmerling	Ferramenta	 brings spaces to life
Profilo senza piombo	✓	Funghetto girevole	✓
Profilo riciclato	✓	Microventilazione	✓
Larghezza costruttiva del profilo	88 mm	Alza-anta	✓
Numero di camere	7	Blocco della maniglia	✓
L'anta semicomplanare		Due ganci di antieffrazione	✓
Altezza dell'assieme	120 mm	Possibilità di rinforzo fino alla classe RC2	✓
Numero di guarnizioni	3	Maniglia	Hoppe Secustic
Isolamento termico della finestra Uw (per la finestra referenziale con il vetro Ug = 0,5 e canalina calda SSP Advance)	0,74 W/(m ² ·K)	Vetro	doppio o triplo vetro, B E + gas A Antifurtiva di serie
		Spessore vetrocamera nel telaio	26-57 mm
		Spessore vetrocamera nell'anta	24-59 mm
		Vetro standard	Ug = 0,5 W/(m ² ·K)
		Canalina calda	SSP Advance
Colori			
Bianco	✓		
Avorio in massa	-		
Una vasta gamma di pellicole	✓		
Dualcolor	-		



Sistemi di Finestre


deceuninck

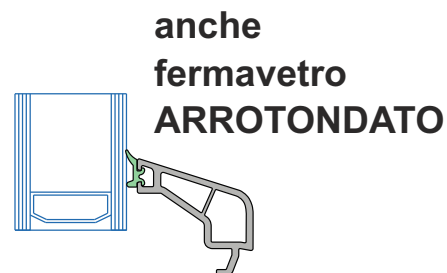
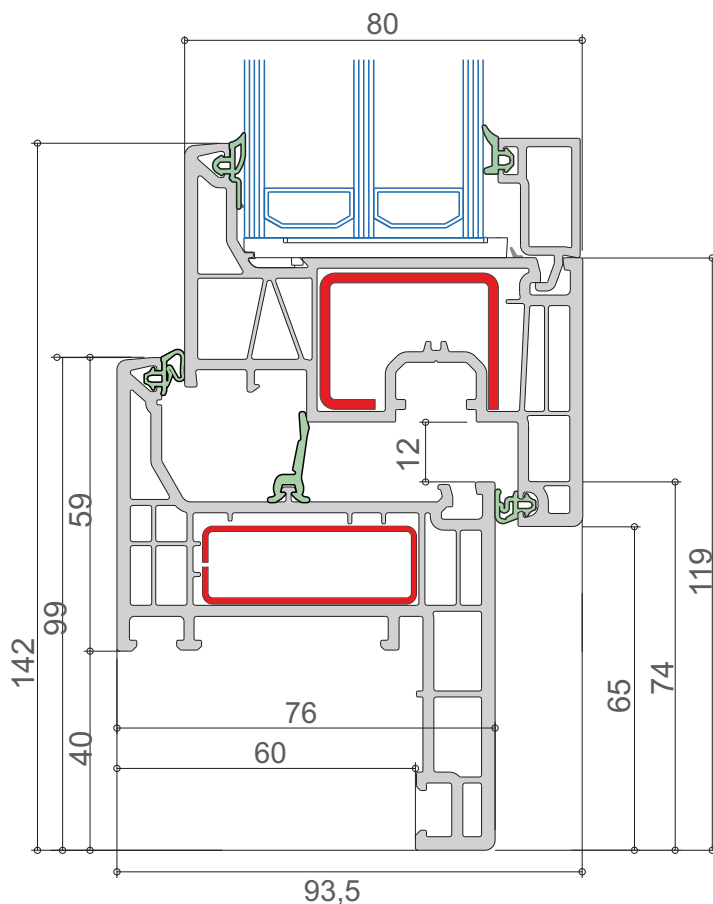
anche
fermavetro
ARROTONDATO



HENS**RENO**40

Specifiche tecniche HENSRENO40

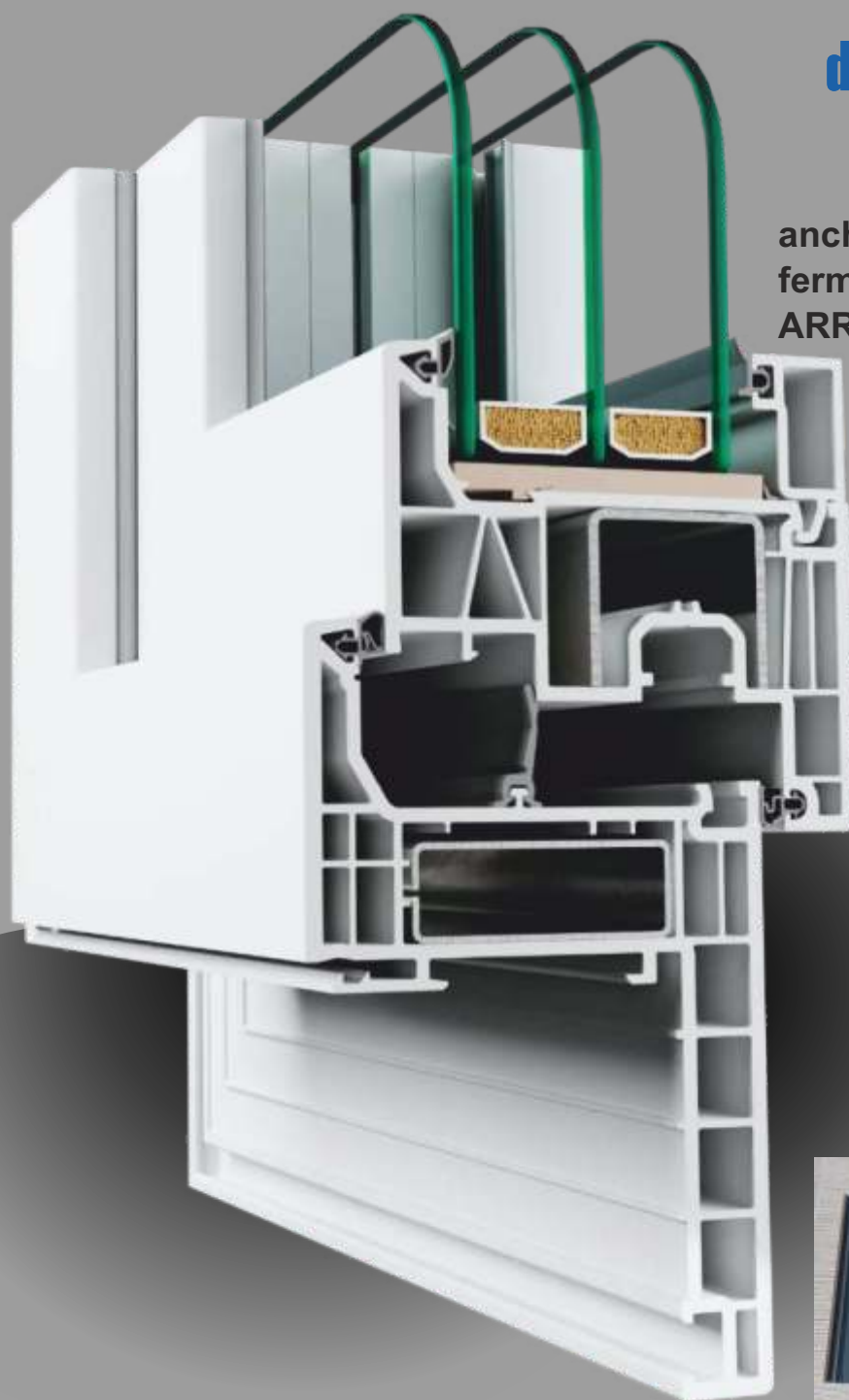
Profilo	deceuninck	Ferramenta	 brings spaces to life
Profilo senza piombo	✓	Funghetto girevole	✓
Profilo riciclato	✓	Micr oventilazione	✓
Larghezza costruttiva del profilo	76 mm	Alza-anta	✓
Numero di camere	6	Blocco della maniglia	✓
L'anta semicomplanare		Due ganci di antieffrazione	✓
Altezza dell'assieme	102 mm + aletta da 40 mm	Possibilità di rinforzo fino alla classe RC2	✓
Numero di guarnizioni	3	Maniglia	Dublin
Isolamento termico della finestra Uw (per la finestra referenziale con il vetro Ug = 0,5 e canalina calda SSP Advance)	0,79 W/(m ² ·K)	Vetri	doppio o triplo vetro, B E + gas A Antinfortunistica di serie
Colori		Spessore fermavetri nel telaio	10-55 mm
Bianco	✓	Spessore fermavetri nell'anta	14-59 mm
Avorio in massa	✓	Vetro standard	Ug = 1,1 W/(m ² ·K)
Una vasta gamma di pellicole	✓	Canalina calda	SSP Advance
Duocolor	✓		



Sistemi di Finestre

deceuninck

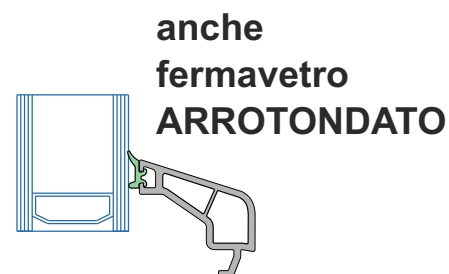
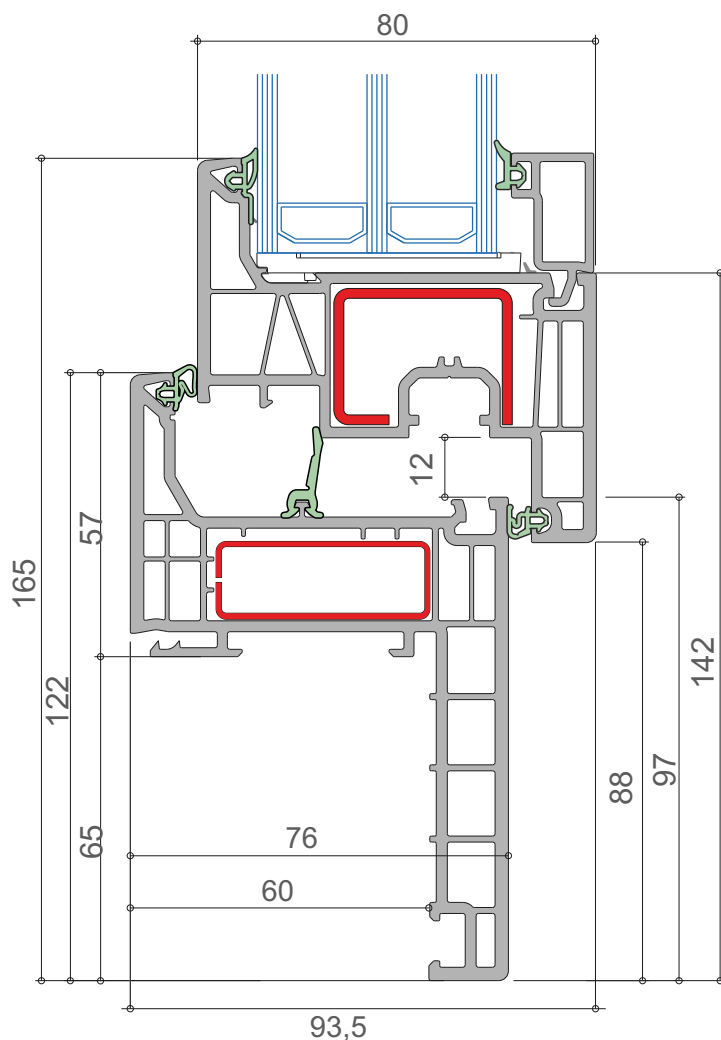
anche
fermavetro
ARROTONDATO



HENS**RENO**65

Specifiche tecniche HENSRENO65

Profilo	deceuninck	Ferramenta	SIEGENIA <small>brings spaces to life</small>
Profilo senza piombo	✓	Funghetto girevole	✓
Profilo riciclato	✓	Microventilazione	✓
Larghezza costruttiva del profilo	76 mm	Alza-anta	✓
Numero di camere	6	Blocco della maniglia	✓
L'anta semicomplanare		Due ganci di antieffrazione	✓
Altezza dell'assieme	102 mm <small>+ aletta da 65 mm</small>	Possibilità di rinforzo fino alla classe RC2	✓
Numero di guarnizioni	3	Maniglia	Dublin
Isolamento termico della finestra Uw <small>(per la finestra referenziale con il vetro Ug = 0,5 e canalina calda SSP Advance)</small>	0,79 W/(m ² ·K)	Vetri	doppio o triplo vetro, B E + gas A Antifurtiva di serie
Colori		Spessore fermavetri nel telaio	10-55 mm
Bianco	✓	Spessore fermavetri nell'anta	14-59 mm
Avorio in massa	✓	Vetro standard	Ug = 1,1 W/(m ² ·K)
Una vasta gamma di pellicole	✓	Canalina calda	SSP Advance
Dualcolor	✓		



Sistemi Porte Terrazza

deceuninck

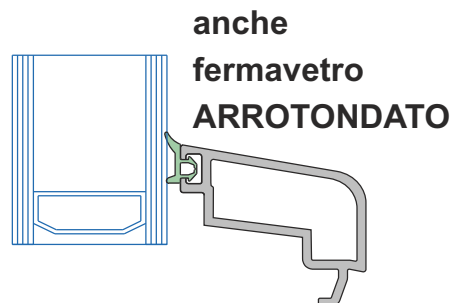
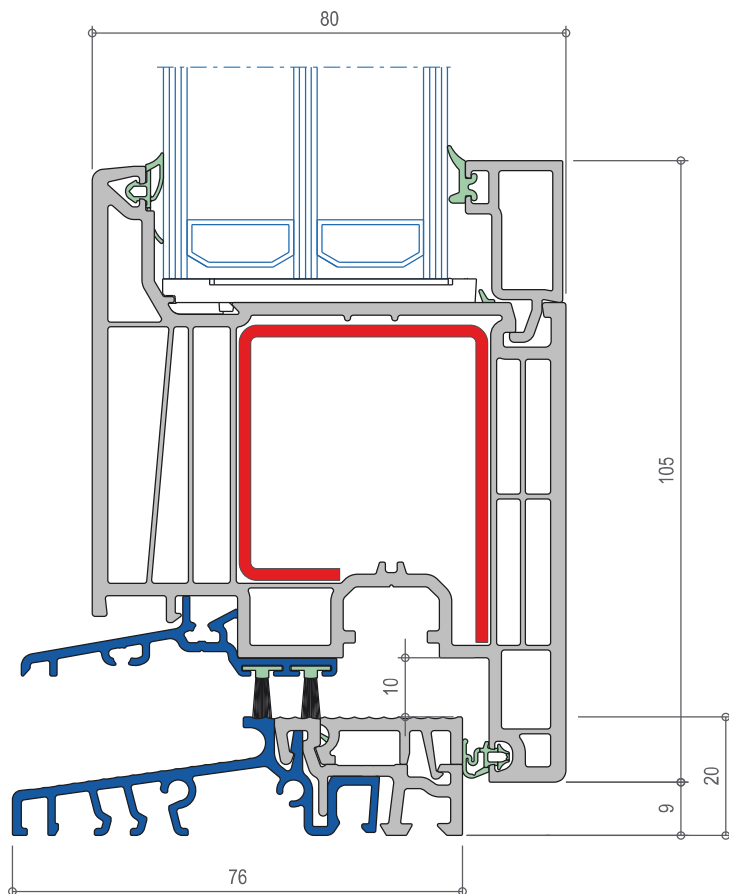
anche
fermavetro
ARROTONDATO



HENSACCESS door

Specifiche tecniche HENSACCESS door

Profilo	deceuninck	Ferramenta	
Profilo senza piombo	✓	Ferramenta MACO Z-TF	
Profilo riciclato	✓	Tre punti di chiusura	
Larghezza costruttiva del profilo	76 mm	Due funghetti girevoli	✓
Numero di camere	6	Due ganci di antieffrazione	✓
Altezza dell'assieme (telaio/anta)	154 mm	Classe RC2	✓
Altezza dell'assieme (soglia/anta)	114 mm	Cerniere JOCKER	
Numero di guarnizioni	3	Rinforzi	
Isolamento termico porta Uw (per la porta referenziale con il vetro Ug = 0,5 e canalina calda SSP Advance)	0,87 W/(m²·K)	Rinforzi in acciaio zincato	
		Rinforzo chiuso nel telaio 1,5mm	
		Rinforzo aperto nell'anta 2,0 mm	
Colori		Vetro	doppio o triplo vetro, B E + gas A Antinfortunistica di serie
Bianco	✓	Spessore vetrocamera fino a 59 mm	
Avorio in massa	✓		
Una vasta gamma di pellicole	✓		
Dualcolor	✓		



Sistemi Porte d'Ingresso

deceuninck

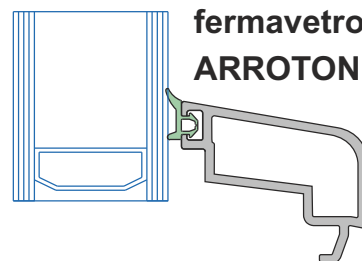
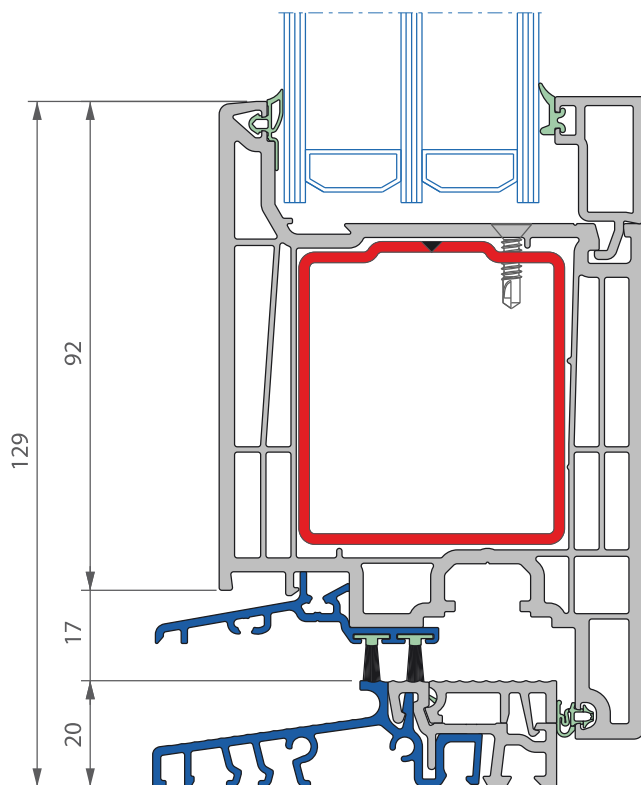
anche
fermavetro
ARROTONDATO



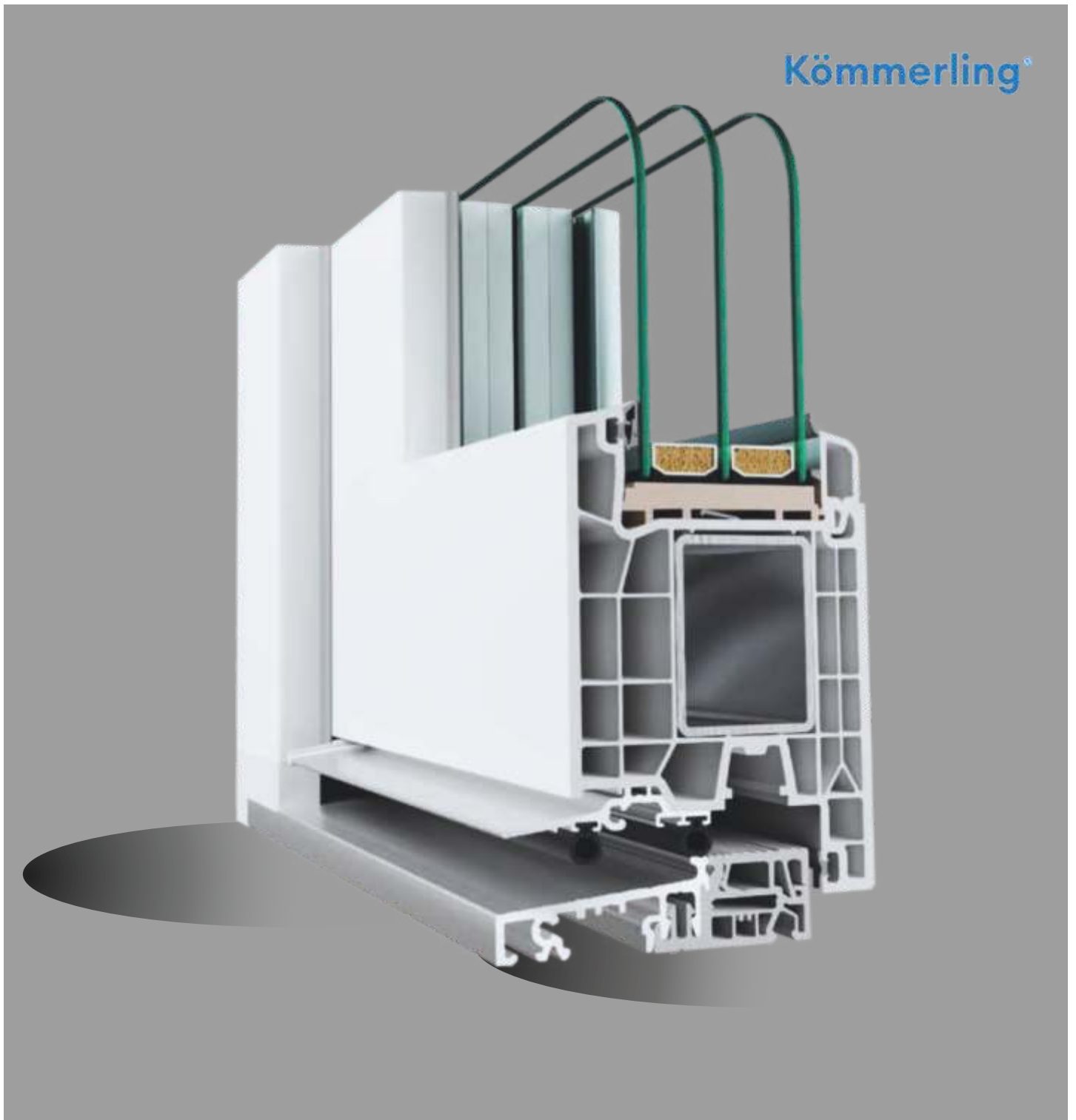
HENSEFFECT door

Specifiche tecniche HENSEFFECT door

Profilo	deceuninck	Ferramenta	
Profilo senza piombo	✓	Ferramenta MACO Z-TF	
Profilo riciclato	✓	Tre punti di chiusura	
Larghezza costruttiva del profilo	76 mm	Due funghetti girevoli	✓
Numero di camere	6	Due ganci di antieffrazione	✓
Altezza dell'assieme (telaio/anta)	170 mm	Classe RC2	✓
Altezza dell'assieme (soglia/anta)	129 mm	Cerniere dr Hahn KT-V	
Numero di guarnizioni	3		
Isolamento termico porta Uw (per la porta referenziale con il vetro Ug = 0,5 e canalina calda SSP Advance)	0,93 W/(m ² ·K)		
Colori		Rinforzi	
Bianco	✓	Rinforzi in acciaio zincato	
Avorio in massa	✓	Rinforzo chiuso nel telaio 1,5mm	
Una vasta gamma di pellicole	✓	Rinforzo aperto nell'anta 2,0 mm	
Dualcolor	✓	Angolo anta rinforzato	
		Vetro	doppio o triplo vetro, B E + gas A Antinfortunistica di serie
		Spessore vetrocamera fino a 59 mm	



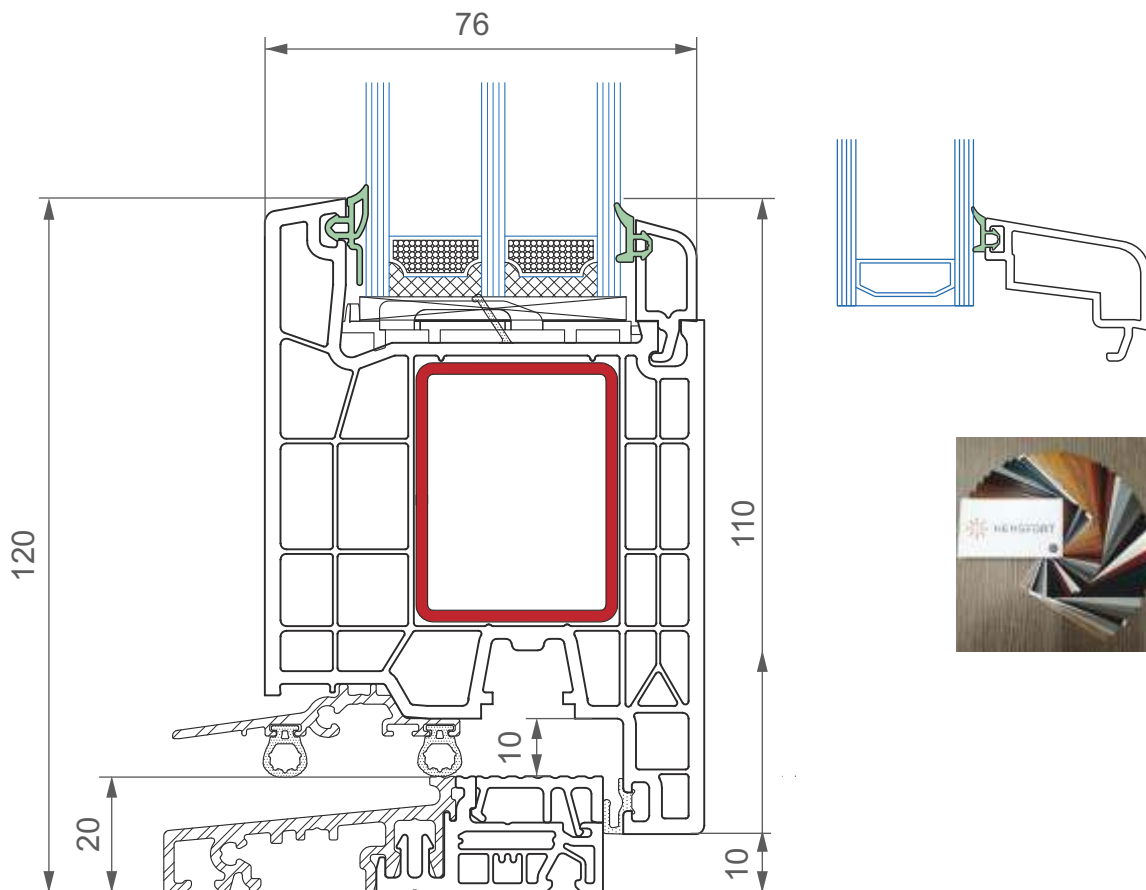
Sistemi Porte Terrazze



HENSECO door

Specifiche tecniche HENSECO door

Profilo	Kömmerling	Ferramenta	
Profilo senza piombo	✓	Ferramenta MACO Z-TF	
Profilo riciclato	✓	Tre punti di chiusura	
Larghezza costruttiva del profilo	76 mm	Due funghetti girevoli	✓
Numero di camere	5	Due ganci di anti-effrazione	✓
Altezza dell'assieme (telaio/anta)	148 mm	Classe RC2	✓
Altezza dell'assieme (soglia/anta)	120 mm	Cerniere JOKER	
Numero di guarnizioni	2		
Isolamento termico porta Uw (per la porta referenziale con il vetro Ug = 0,5 e canalina calda SSP Advance)	0,87 W/(m²·K)		
Colori		Rinforzi	
Bianco	✓	Rinforzi in acciaio zincato	
Avorio in massa	-	Rinforzo chiuso nel telaio 1,5mm	
Una vasta gamma di pellicole	✓	Rinforzo aperto nell'anta 2,0 mm	
Dualcolor	-	Angolo anta rinforzato	
		Vetro	doppio o triplo vetro, B E + gas A Antifurtiva di serie
		Spessore vetrocamera fino a 51 mm	



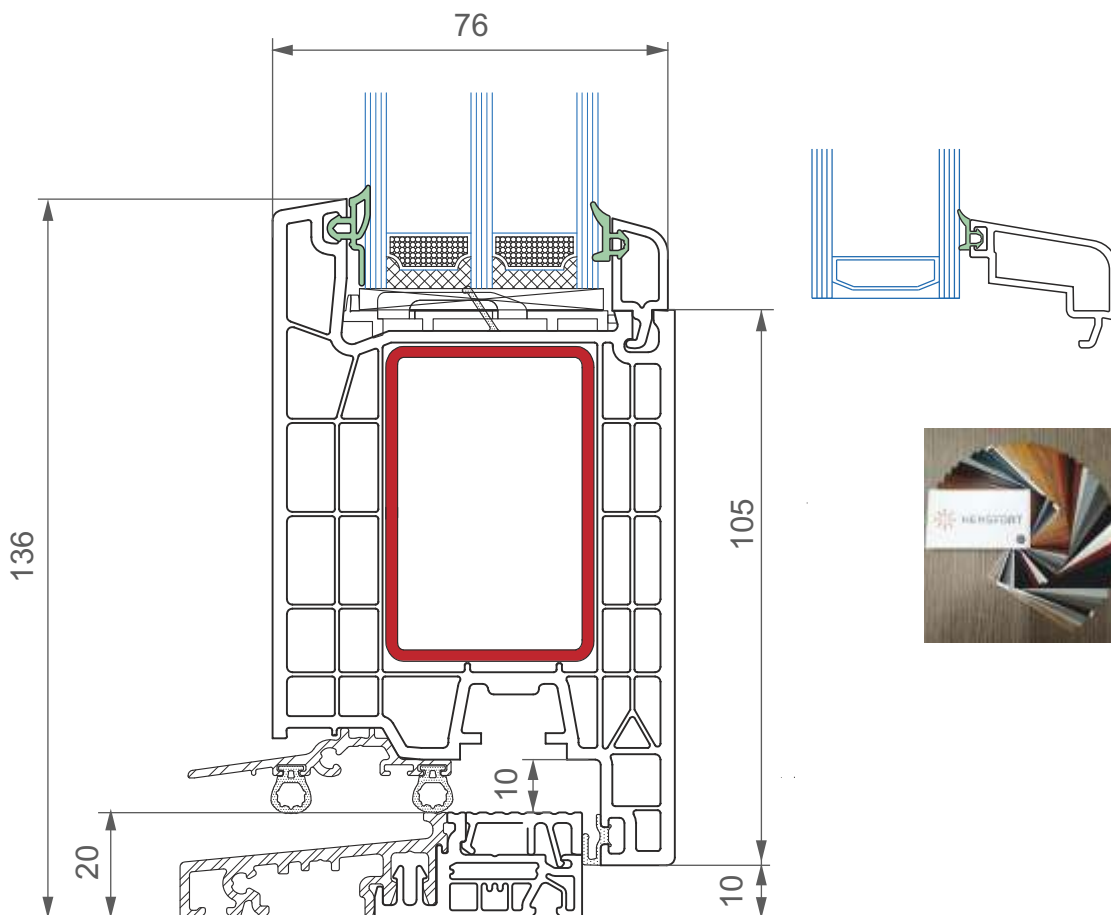
Sistemi Porte d'Ingresso



HENS FORTE door

Specifiche tecniche HENSFORTE door

Profilo	Kömmerling	Ferramenta	
Profilo senza piombo	✓	Ferramenta MACO Z-TF	
Profilo riciclato	✓	Tre punti di chiusura	
Larghezza costruttiva del profilo	76 mm	Due funghetti girevoli	✓
Numero di camere	5	Due ganci di anti-effrazione	✓
Altezza dell'assieme (telaio/anta)	182 mm	Classe RC2	✓
Altezza dell'assieme (soglia/anta)	136 mm	Cerniere dr Hahn KT-V	
Numero di guarnizioni	2	Rinforzi	
Isolament o termico porta Uw (per la porta referenziale con il vetro Ug = 0,5 e canalina calda SSP Advance)	0,93 W/(m²·K)	Rinforzi in acciaio zincato	
		Rinforzo chiuso nel telaio 1,5mm	
		Rinforzo aperto nell'anta 2,0 mm	
		Angolo anta rinforzato	
Colori		Vetro	doppio o triplo vetro, B E + gas A Antinfortunistica di serie
Bianco	✓	Spessore vetrocamera fino a 51 mm	
Avorio in massa	-		
Una vasta gamma di pellicole	✓		
Dualcolor	-		



Sistemi Scorrevoli

deceuninck




HENS HST

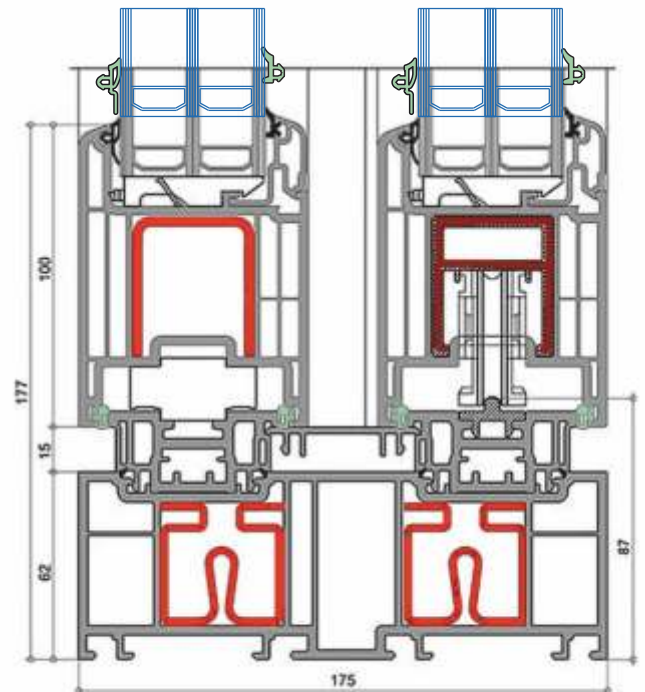
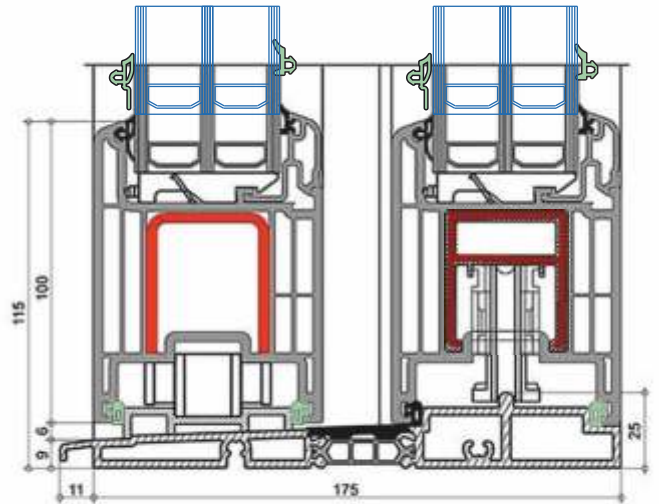
Specifiche tecniche HENS HST

Profilo	deceuninck
Profilo senza piombo	✓
Profilo riciclato	-
Spessore (telaio/anta)	175 mm/75 mm
Numero di camere (telaio/anta)	6/5
Altezza dell'assieme (soglia/anta)	177 mm
Altezza dell'assieme (con la soglia bassa in alluminio)	115 mm
Numero di guarnizioni	2
Isolamento termico porta Uw (per la porta referenziale con il vetro Ug = 0,5 e canalina calda SSP Advance)	0,82 W/(m ² ·K)

Colori	
Bianco	✓
Avorio in massa	-
Una vasta gamma di pellicole	✓
Dualcolor	✓



Ferramenta	 brings spaces to life
Portal HS	
Soft Close (opzionalmente)	
Vetro	doppio o triplo vetro, B E + gas A Antinfortunistica di serie
Spessore vetrocamera	24-53 mm
Vetro standard	Ug = 0,5 W/(m ² ·K)
Canalina calda	SSP Advance



Sistemi Scorrevoli



Kömmerling®

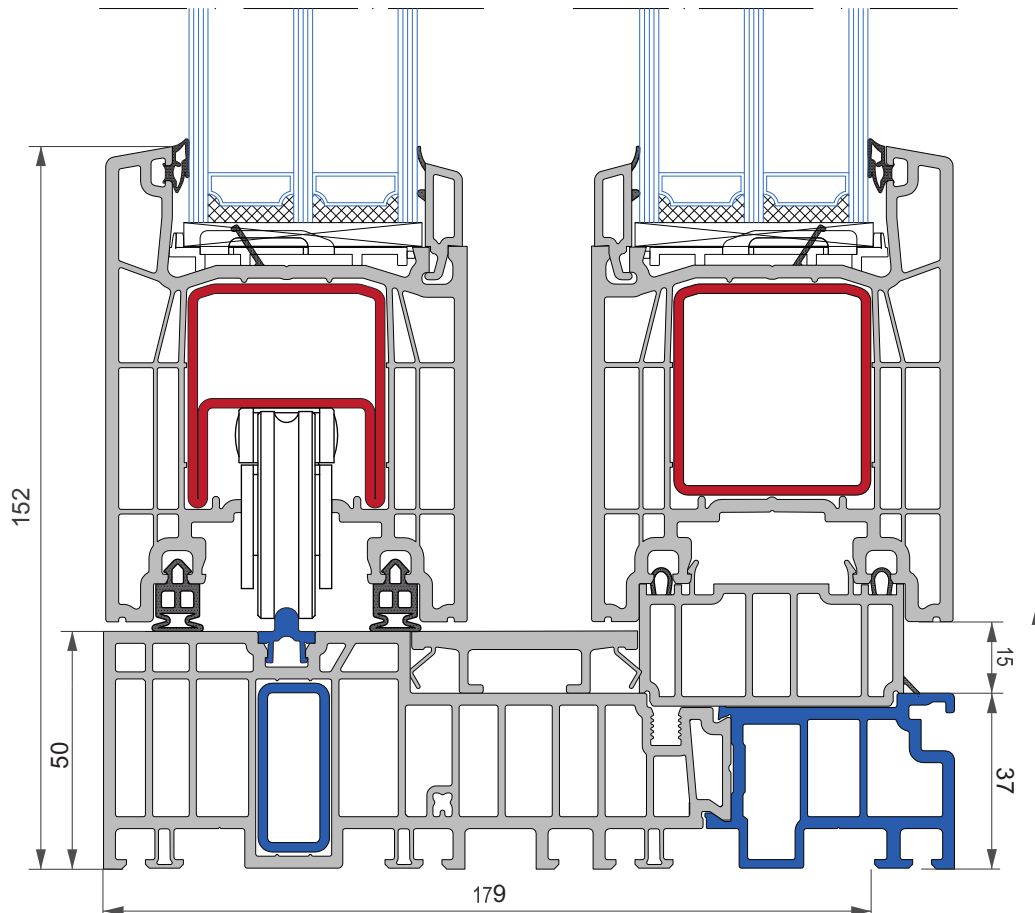
HENSMOTION 76

Specifiche tecniche HENSMOTION 76

Profilo	Kömmerring
Profilo senza piombo	✓
Profilo riciclato	-
Spessore	179 mm
Numero di camere	5
Altezza dell'assieme (soglia/anta)	152 mm
Altezza dell'assieme (con la soglia bassa in alluminio)	127 mm
Numero di guarnizioni	2
Isolamento termico porta Uw (per la porta referenziale con il vetro Ug = 0,5 e canalina calda SSP Advance)	0,85 W/(m ² ·K)

Colori	
Bianco	✓
Avorio in massa	-
Una vasta gamma di pellicole	✓
Dualcolor	-

Ferramenta	SIEGENIA brings spaces to life
Portal HS	
Soft Close (opzionalmente)	
Vetro	doppio o triplo vetro, B E + gas A Antinfortunistica di serie
Spessore fermavetri	16-51 mm
Vetro standard	Ug = 0,5 W/(m ² ·K)
Canalina calda	SSP Advance




Sistemi Scorrevoli

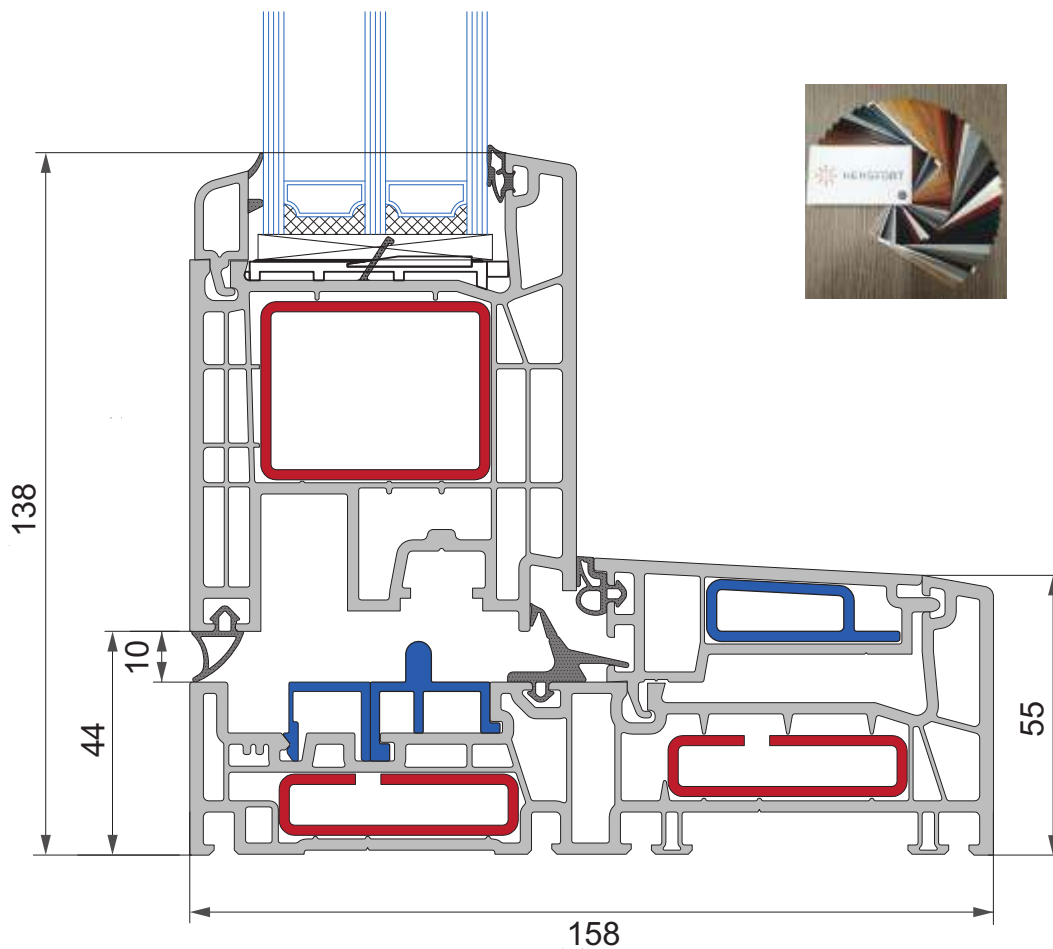


Kömmerling®

HENSPROSlide

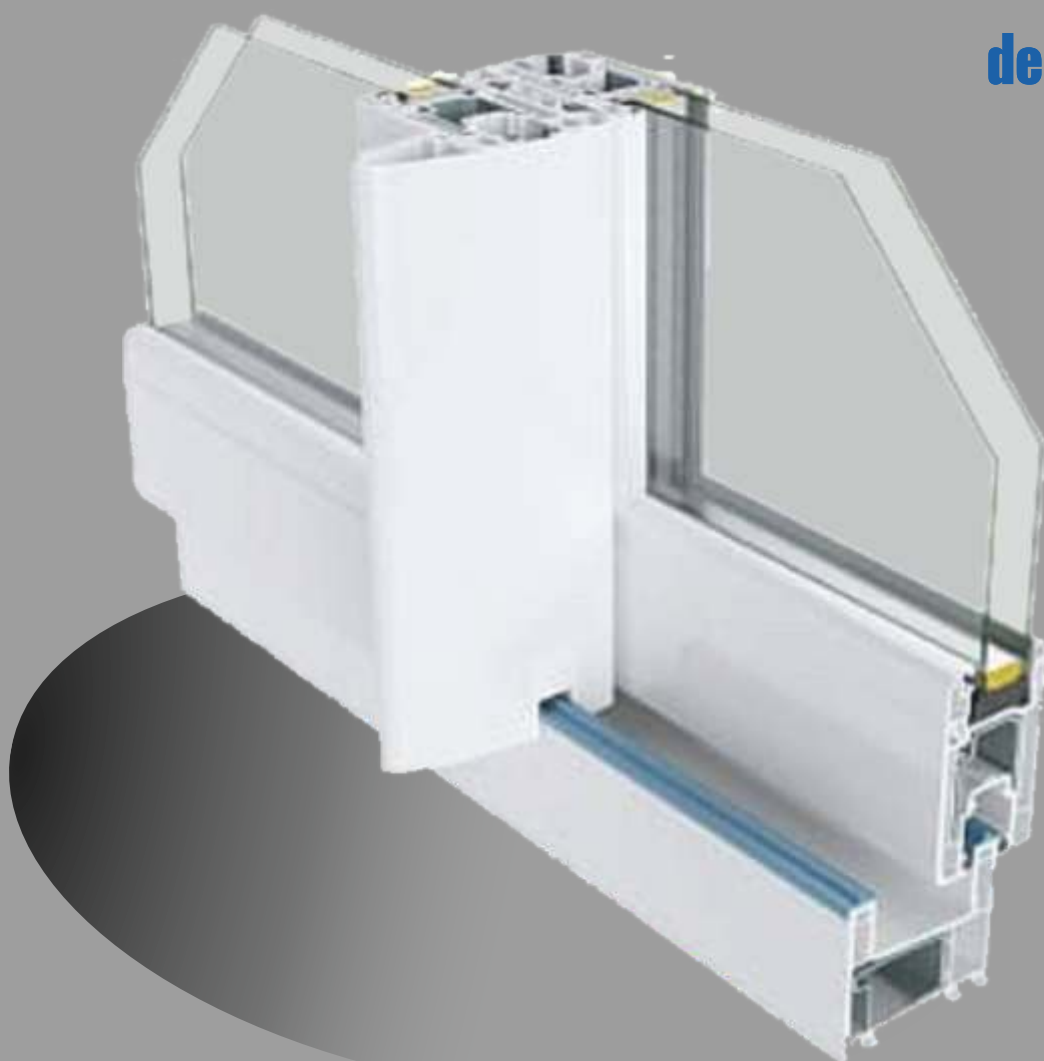
Specifiche tecniche HENSPROSlide

Profilo	Kömmerring	Ferramenta	 brings spaces to life
Profilo senza piombo	✓	ECO SLIDE	
Profilo riciclato	-	Soft Close (opzionalmente)	
Spessore	158 mm	Vetro	doppio o triplo vetro, B E + gas A Antinfortunistica di serie
Numero di camere (telaio/anta)	7/5	Spessore vetrocamera	16-51 mm
Altezza dell'assieme (soglia/anta)	138 mm	Vetro standard	Ug = 0,5 W/(m ² ·K)
Numero di guarnizioni	3	Canalina calda	SSP Advance
Isolamento termico porta Uw (per la porta referenziale con il vetro Ug = 0,5 e canalina calda SSP Advance)	0,75 W/(m ² ·K)		
Colori			
Bianco	✓		
Avorio io massa	-		
Una vasta gamma di pellicole	✓		
Dualcolor	-		



Sistemi Scorrevoli

deceuninck



Sezione di uno scorrevole appositamente studiato per le zone cicloniche. Resistenza eccezionale dei profili.

Sezione di uno scorrevole a 3 ante: particolarità di Deceuninck.

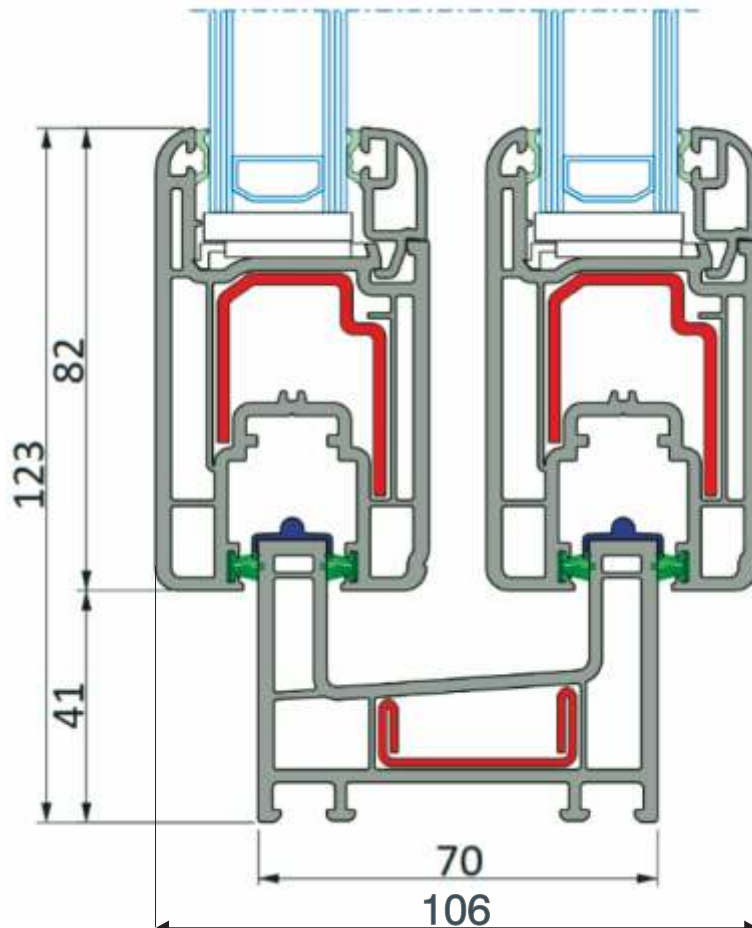
HENSTecnocor

Specifiche tecniche HENS **Tecnocor**

Profilo	deceuninck	Ferramenta	SIEGENIA <small>brings spaces to life</small>
Profilo senza piombo	✓	Portal CS	
Profilo riciclato	-	Pull Close	
Spessore (telaio/anta)	48/70/48 mm		
Numero di camere (telaio/anta)	3/3		
Altezza dell'assieme (soglia/anta)	123 mm		
Altezza dell'assieme (anta-telaio-anta)	106 mm		
Numero di guarnizioni	2		
Isolamento termico porta Uw (per la porta referenziale con il vetro Ug = 0,5 e canalina calda SSP Advance)	1,62 W/(m ² ·K)		

Colori	
Bianco	✓
Avorio in massa	-
Una vasta gamma di pellicole	✓
Dualcolor	✓

Vetro	
Spessore vetrocamera	24-28 mm
Vetro standard	Ug = 0,5 W/(m ² ·K)
Canalina calda	SSP Advance

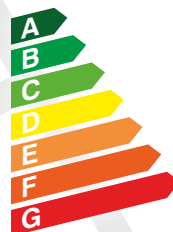




ferrofinestre

Finestre - Vetrate - Grate e Persiane - Tapparelle - Zanzariere - Tende da Sole - Porte e Portoni Blindati - Cancelli - Ringhiere

ECOBONUS



FINANZIAMENTI PERSONALIZZATI



Via Ancona 10 - Ladispoli RM - www.ferrofinestre.it

+39 338 580 0850 - 334 622 0213

info@ferrofinestre.it - P.I.: 13578221007 - REA 1459610